



Encoders BEI IDEACOD com proteção IP69K

A BEI IDEACOD está lançando sua nova gama de encoders com proteção IP69K dedicados as indústrias alimentícias.

Esse lançamento foi criado para ser utilizado em ambientes sujeitos a alta pressão de água, desenvolvido para o máximo grau de impermeabilização o encoder BEI IDEACOD possui proteção IP69K, garantindo que o produto esteja protegido contra infiltrações de água durante a limpeza de seu equipamento. Contra poeira, imersões involuntárias, jatos de água de alta pressão e alta temperatura os encoders BEI oferecem total segurança, higiene, confiança e rastreabilidade. Aplica-se aos setores de embalagens, corte de carne, dosagem, armazenamento e transporte de alimentos frescos e cozidos

Desenvolvidos para serem usados próximos a alimentos onde as exigências técnicas são rigorosas os encoders BEI Ideacod possuem:

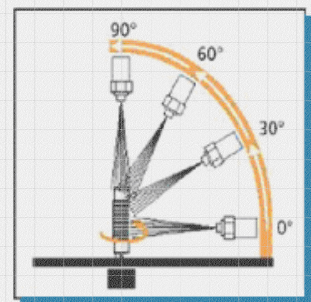
- Design higiênico: prevenindo a proliferação de bactérias,
- Longa vida: Sistema anti-choque e vibrações,
- proteção IP69K: Resistente a alta pressão de água e temperatura,
- Aço inox 316 sem deformação: compatível a lavagens frequente,
- Padrão industrial eletrônico RS 422/TTL e HTL
- Alta performance em temperatura - 20°C à +85°C
- Resoluções disponíveis: acima de 2500 ppr

BEI Ideacod desenvolve um nível de serviços de ótima qualidade. Customização e compatibilidade são nossos pontos fortes. Seja um de nossos clientes e obtenha todas essas vantagens.

BEI IDEACOD

CST Latinoamerica
info@cst-latinoamerica.com
tel(11) 4191-9797
www.cst-latinoamerica.com

ENTENDA O GRAU IP69K:



Está relacionado com os sistemas de limpeza de alta pressão e alta temperatura.

O “9” indica o nível de proteção contra spray de alta pressão e “K” indica a temperatura da água que pode suportar.

A proteção IP69K foi estabelecida em 1993 com a norma DIN40050-9.

Inicialmente foi concebido para o setor dos veículos para medir a proteção contra elementos externos tais como poeiras, sujeira, água em alta pressão e contatos involuntários.

O grau IP69K requer que a pressão da água seja de 100 bares, com uma velocidade de 15 l/ minuto a uma temperatura de 80°C.

